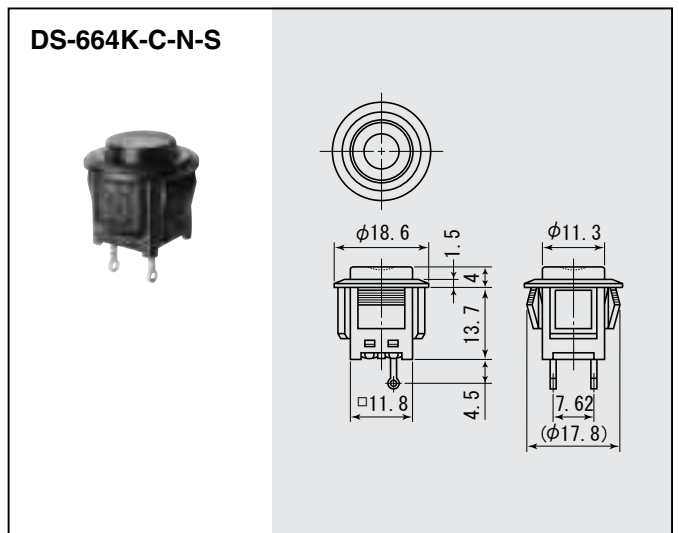
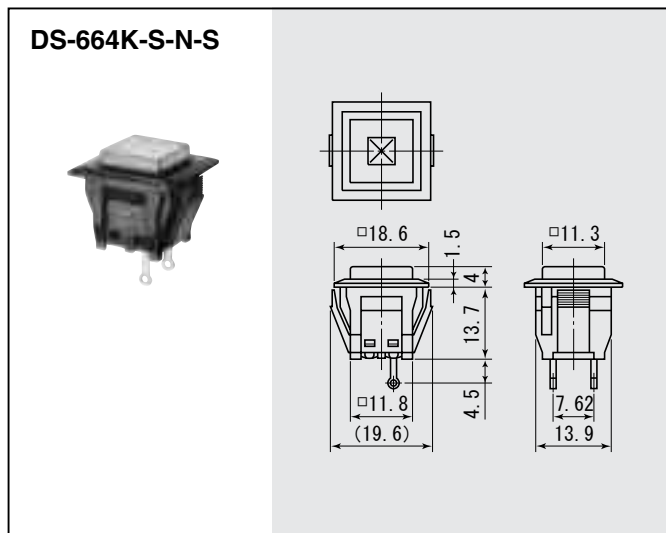
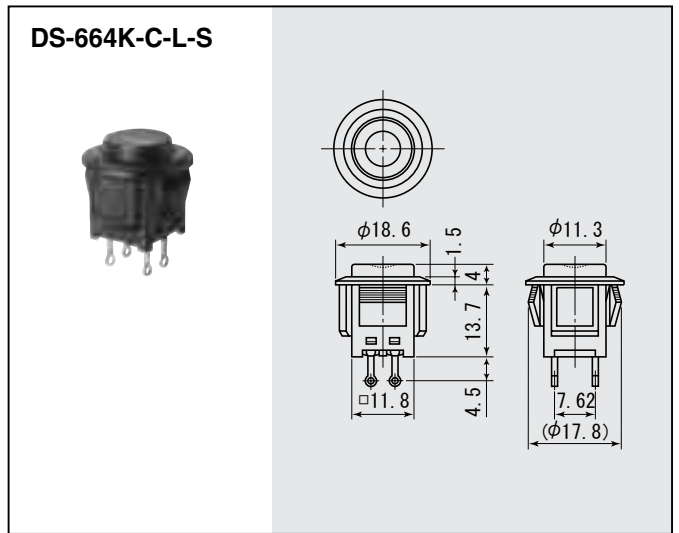
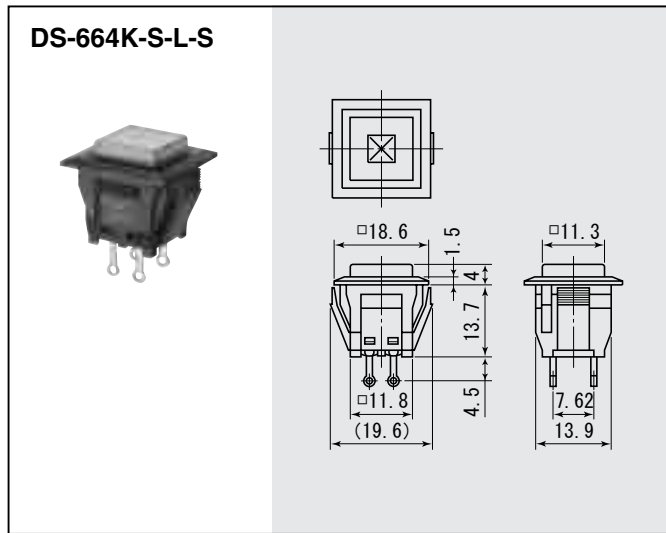


照光式スイッチ／ILLUMINATED SWITCHES (LED)
 セルフロック／Latching ノンロック／Momentary
 DS-664 シリーズ／SERIES



ハンダ端子 Solder Terminal	PC端子 PC Terminal

取付穴参考寸法 Mounting Hole Dimensions
$t=1.0\sim 1.8\phi 16.8^{+0.1}$ $t=1.9\sim 2.5\phi 16.9^{+0.1}$
取付板 板厚／Panel Thickness 1~2.5mm

パネル面の穴加工に際してはスイッチを取付け易くする為、穴の面取りをすることをお薦め致します。
 When you make a hole in the panel, please plane off the edge of the hole, so that the switch will easily be fixed.

照光式スイッチ／ILLUMINATED SWITCHES (LED)

セルフロック／Latching ノンロック／Momentary

DS-664 シリーズ／SERIES

ご注文の際は下記の例に準じてご用命下さい。

ORDERING INFORMATION

DS-664 K - S - L - S - K - TR

1 2 3 4 5 6

1		2		3		4	
スイッチ特性 Switching Function		本体形状 Shape of Case		照光部 Illumination Part		端子形状 Shape of Terminal	
K	セルフロック Latching OFF-ON	S	角 Square	N	LED無し withoutLED	S	ハンダ端子 Solder Terminal
L	ノンロック Momentary OFF-(ON)	C	丸 Circle	L	LED付き withLED	PC	PC端子 PC Terminal

5			
本体カラー Case Color			
K	黒	Black	○
N	グレー	Gray	△

注記 (NOTE)

○=標準色 Standard Color

△=受注生産 Only for large quantity order

3 (LED)	6 ボタンカラー Cap Color			
N	R	赤	Red	○
	K	黒	Black	○
	W	白	White	△
L	TR	透明赤	Clear Red	○
	TG	透明緑	Clear Green	○
	TY	透明黄	Clear Yellow	○

LED仕様 Specifications

絶対最大定格 (周囲温度Ta=25°C)

Absolute maximum ratings

Ta=25°C

Color	Pd (mW)	IF (mA)	IFM (mA)	VR (V)	Topr (°C)	Tstg (°C)
Red	80	40	300	4	-30	-30
Yellow	100		100		~	~
Green	100		100		+85	+100

動作特性 (順電流IF=20mA, 周囲温度Ta=25°C, 逆電圧Vr=4V)

Electro-optical characteristics IF=20mA, Ta=25°C, Vr=4V

Color	VF (Typ.) (V)	IR(Max) (μA)	IV(mcd)		λP (Typ.) (nm)	Δλ (Typ.) (nm)
			Min.	Typ.		
Red	1.7	100	4	8	660	30
Yellow	2.1	100	4	8	570	30
Green	2.1	100	2	4	555	30

品番	回路	スイッチ特性	電流容量	絶縁抵抗	絶縁耐圧	接触抵抗
PARTS NO.	CIRCUIT	SWITCHING FUNCTION	RATING	INSULATION RESISTANCE	VOLTAGE BREAKDOWN	CONTACT RESISTANCE
DS-664K	SPST (2P)	OFF-ON	3A, 125V, AC	DC. 500V 100MΩ以上 (MIN)	AC. 1000V 1分間 (Minute)	20mΩ以下 (MAX)
DS-664L		OFF-(ON)				

注記/NOTE

(ON) =ノンロック/Momentary